



玄武岩纤维 增强LFT粒料

应用领域

汽配领域

保险杠、挡泥板、发动机罩、仪表盘、车门、座椅靠背、汽车蓄电池外壳/托架、车顶窗框架/压条、汽车外饰镜框架、汽车内饰件。

电子电器

打印机传真机壳体、风扇叶片、低压电器壳与内支架、电器开关壳、电脑外内支架壳体、电视机后盖、洗衣机内桶、洗衣机滚筒、叶轮、洗衣机三角支架、空调导风扇。

文体用品

自行车骨架、滑雪板、地面机车脚踏板、手机充电器外壳等。

其他领域

5G基站天线罩，雷达罩，新能源充电桩，特高压输电各种电器绝缘件。

► LFT的定义

1. LFT (Long-fiber reinforced Thermoplastic的缩写) 中文译为长纤维增强热塑性塑料或习惯称之为长纤维增强热塑性复合材料。

玄武岩长纤维增强热塑性复合材料是LFT中的一种；LFT中，用于增强的纤维长度一般大于2毫米，目前的加工工艺，已经能够将LFT中的纤维长度保持在5毫米以上。

在汽车复合材料工业中对LFT有一个约定俗成的定义，即指长度超过10mm的增强纤维和热塑性聚合物进行混合并生产而成的制品。

2. LFT-G (Long-Fiber Reinforced Thermoplastic Granules简称LFT粒料)

玄武岩长纤维增强LFT粒料是在浸渍模具中对玄武岩纤维束进行熔融聚合物浸渍，完成表面裹覆，经冷却后切成要求长度的粒料。

► LFT拉挤成型系统

谦宜公司全套引进德国先进的LFT颗粒料生产线，致力于利用一流的技术为客户开发和生产高强度、高韧性、耐高温的玄武岩长纤维增强LFT颗粒料产品。

► 玄武岩长纤维增强热塑性复合材料 (LFT) 粒料拉挤成型生产线

谦宜公司LFT颗粒料拉挤成型生产线利用一流的技术和设备，达成出众的产品物料性能。谦宜公司通过不断改进LFT拉挤成型解决方案以满足最新的技术挑战和客户需求。

机械性能	测试方式	单位	PP-LBF30	PP-LBF40	PP-LBF50
密度	ISO 1183-1	g/cm ³	1.117	1.239	1.346
灰度	ISO 3451	%			
断裂拉伸强度	ISO527	Mpa	121	147	138
拉伸模量	ISO527	Mpa	7370	10100	11400
断裂延伸率	ISO527	%	2.4	2.2	2
弹性强度	ISO178	Mpa	171	200	200
弹性模量	ISO178	Mpa	6470	9440	11700
切口冲击功	ISO179-1/1eA	KJ/m ²	24,H	31,H	29,H
切口冲击功	ISO179-1/1eA	KJ/m ²	27,C	34,C	37,C
无切口冲击功	ISO179-1/1eU	KJ/m ²	64,C	77,C	77,C
无切口冲击功	ISO179-1/1eU	KJ/m ²	85,C	81,C	81,C
热变形温度1.80Mpa	ISO75	°C			
收缩流流向	内部检测方式	%	0.15	0.118	0.091
收缩横流	内部检测方式	%	0.846	0.768	0.741
平均收缩流		%	0.498	0.443	0.416

► 轻量化结构的创新解决方案

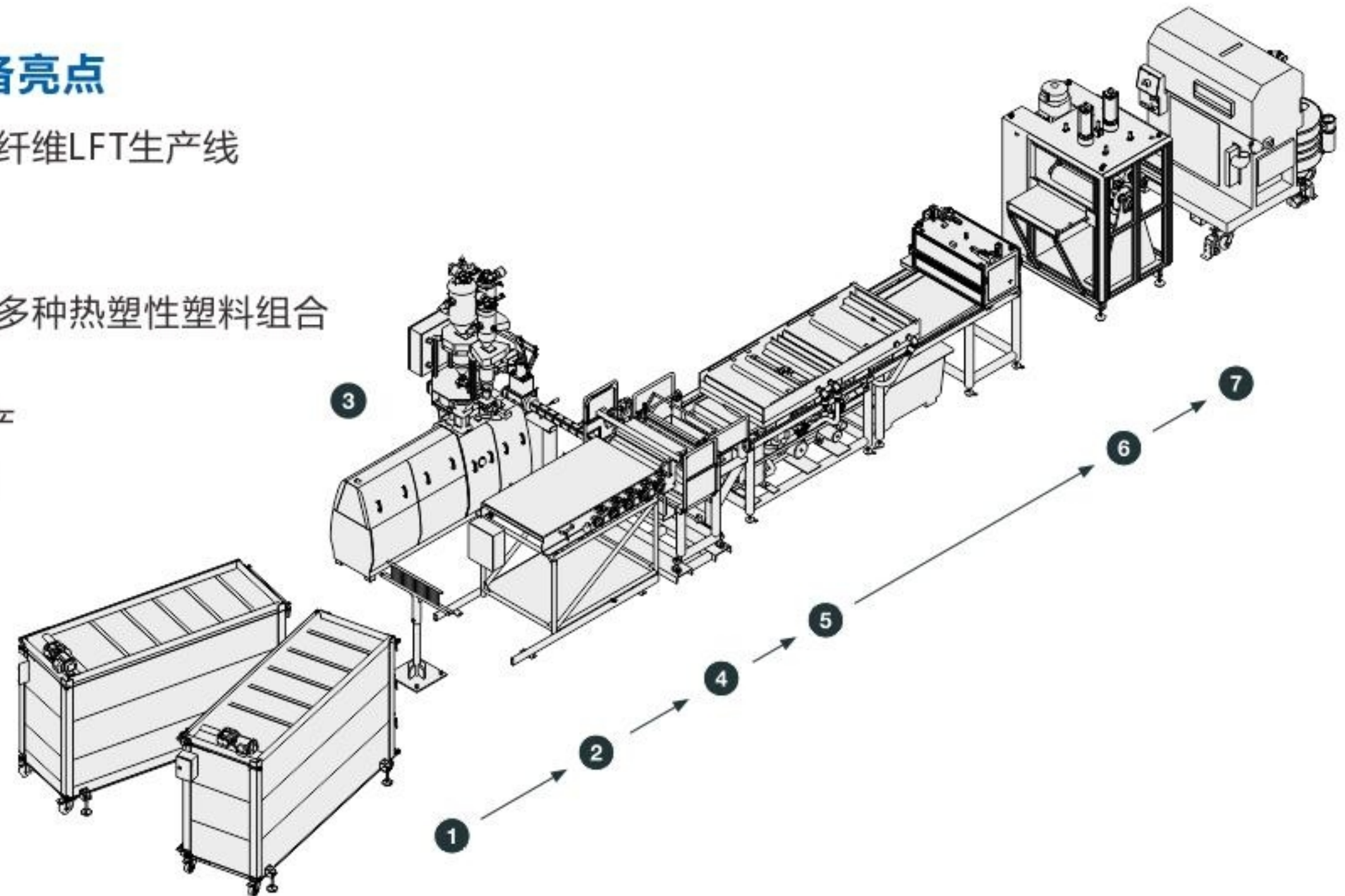
谦宜公司先进的LFT颗粒料拉挤成型生产线使LFT粒料在使用玄武岩长纤维增强时具有大范围可选的聚合物基质。

拉挤成型工艺是在浸渍模具中为玄武岩纤维束进行表面裹覆的最佳方案，生产出的LFT粒料用于生产高强度，低重量的塑料部件。

LFT的优势正在广泛的被认可，尤其是在汽车部件，医疗及航天组件领域。

► LFT拉挤系统设备亮点

- 高标准定制玄武岩纤维LFT生产线
- 高质量纤维浸渍
- 全自动操作
- 运行玄武岩纤维和多种热塑性塑料组合
- 个别LFT配方支持
- 定制LFT样品预生产
- 强大的设备兼容性



► 适用的增强聚合物组合

聚合物	缩写	聚合物中增强纤维	聚合物	缩写	聚合物中增强纤维
Polypropylene	PP	玄武岩纤维	Acrylnitrile butadiene styrene	ABS	玄武岩纤维
Polyamide 6	PA6		Polyphenylene oxide	PPO	
Polyamide66	PA66		Polyurethane	TPU	
Alloy (polymer blend)	AY		Polyoximethylene/Polyacetal	POM	
Poly lactide (lactic acid)	PLA		Polyester	PBT/PET	
Polyethylene	HDPE		Polyphenylene sulfide	PPS	
Polycarbonate	PC				

弯曲和拉伸强度均提高30-100%、抗冲击性提高2-3倍(表现为冲击强度提高2-3倍)

► 玄武岩长纤维增强LFT粒料性能优势

1. 在高温和长时间低负荷条件下，不会产生变形，具有良好的尺寸稳定性。
2. 耐疲劳、耐高温、低翘曲，耐老化，纤维外露少，表面性能优越。
3. 较小的蠕变性能，各向异性小、低翘曲变形，密度 <math> < 1.6 \text{ g/cm}^3 </math>。
4. 良好的透波和吸波性能，流动性好、成型性能好，适应薄壁产品加工，可注塑或挤塑成型。
5. 低温环境下仍能保持其性能，并且不会被紫外线和电磁辐射降解。
6. 优异的力学性能，特别是耐冲击特性，吸水率低，耐海水和耐盐雾性能好。
7. 抗高温蠕变性优异，低温冲击强度高，适合使用于高低温交变频繁场合。